

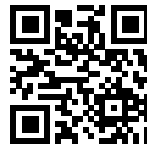
Reverse

Einbau-Steckdosenhalter

Code: 8000 010



Slot Steckdosenhalter push aus Edelstahl zum Einbau auf Arbeitsplatten -2 Schuko-Steckdosen -1 USB-Anschluss zum Laden



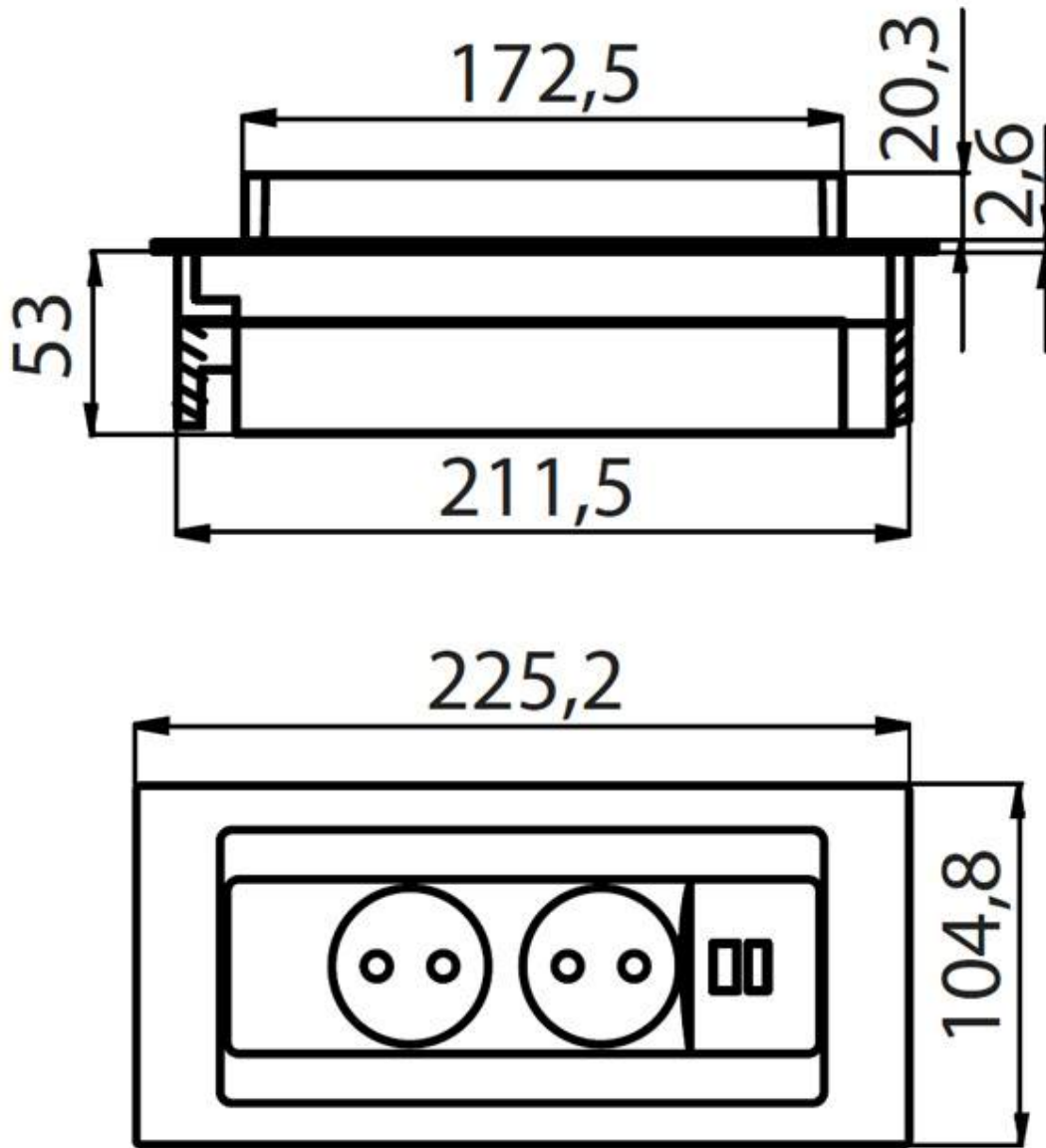
EINZELHEITEN

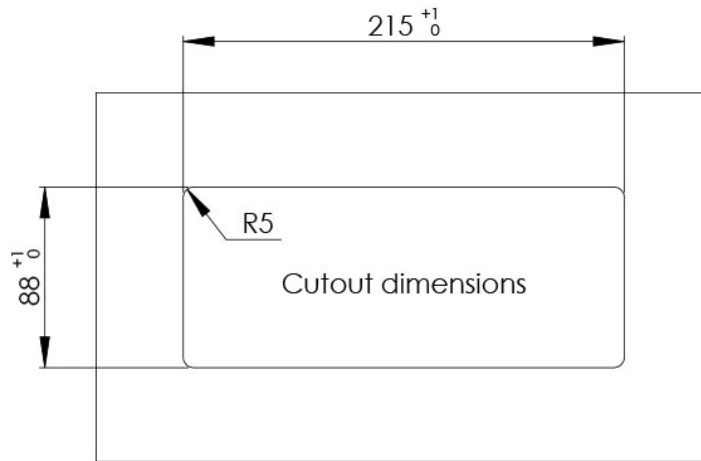
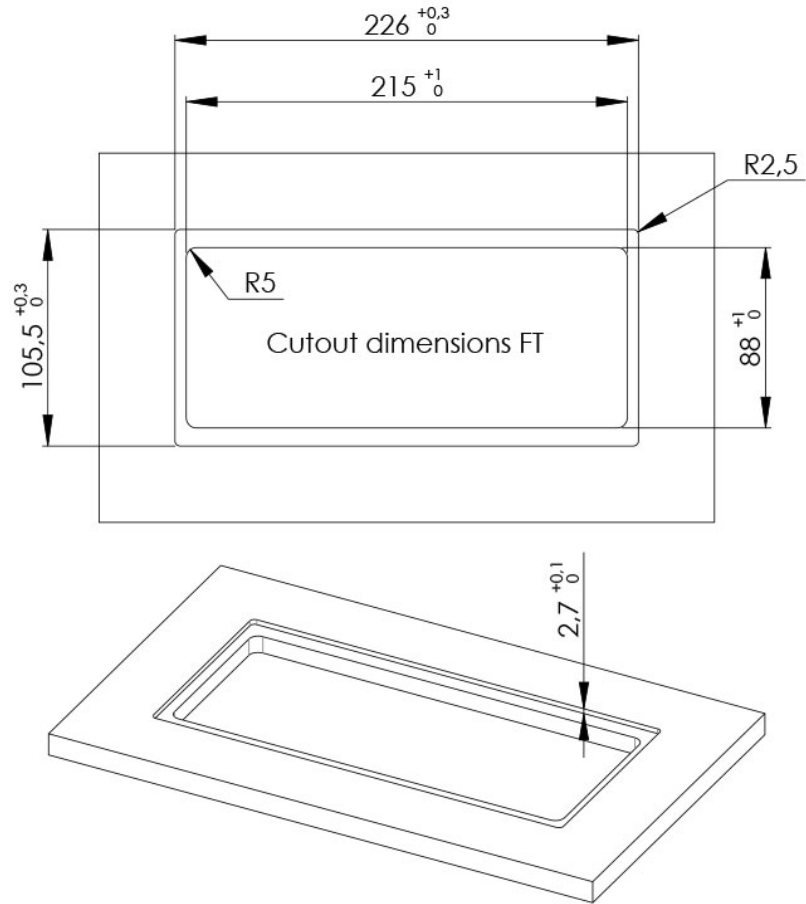
Einbauöffnung 215x88 mm

Anmerkungen: Es wird empfohlen, einen Abstand von 40 cm zu Spülen oder Kochfeldern einzuhalten (Schutzart IP20)

Art des Zubehörs Zubehör für Oberteile

TECHNISCHE DATEN





GALERIE

